

# UAM proline

HD 1200

COREUM365.DE

UAM Verdichter live  
erleben und testen.

# 365



by UHRIG

# Die Besonderheiten im Überblick

## UAM proline-Serie

Die UAM proline-Serie ist entstanden und gewachsen aus über 25 Jahren Praxis-Einsatz im Straßen- und Tiefbau. Von Profis für Profis entwickelt und gefertigt suchen die UAM Verdichter durch ihre robuste und praxisorientierte Bauweise Ihresgleichen. Durch den Einsatz von Anbauverdichtern ist aufgrund effektiver und effizienter Verdichtung sowie die deutlich höhere Auslastung der Trägergeräte eine kurze Amortisationsdauer gegeben. Kostenoptimierte mannlose Verdichtung, dadurch ein minimiertes Unfallrisiko durch maschinelle Verdichtung direkt am Einsatzort, sowie die Einhaltung verschärfter gesetzlicher

Bestimmungen hinsichtlich Vibrationen und Abgasen sprechen für den Einsatz von UAM-Anbauverdichtern. Viele Anwender bestätigen eine enorme Laufruhe, die durch die senkrecht angeordneten Dämpfungselemente erreicht wird. Durch die gerichtete Schwingung resultiert eine maximale Kraftübertragung in den Boden bei minimalen Vibrationen am Baggerarm und in der Kabine.

Durch die freie Konfiguration und die breite Modellpalette machen die UAM-Anbauverdichter für Trägergeräte von 1,5 bis 60 Tonnen auch Ihre Erdarbeiten effektiver und sicherer!



Verdichten von Flächen und Gräben



Verdichten von tiefen Gräben, in der Rohrzone



Aushub **und** Verdichtung mit einem Werkzeug

## Extrem breites Einsatzgebiet von UAM-Verdichtern

Durch die vielseitigen Einsatzmöglichkeiten der UAM-Anbauverdichter erreichen Sie eine maximale Auslastung Ihrer Trägergeräte und durch die Effizienzsteigerung und Zeitersparnis eine kurze Amortisationsdauer!



Tiefbau



Wege- und Straßenbau



Garten - Landschaftsbau



Erdbau



Hochbau



Kabel- und Rohrleitungsbau



Nur **ein** zentraler Hydraulikblock, geschützt angebracht regulierbare Ölmenge für unterschiedliche Frequenzen. Besonders energiesparend durch Betrieb über drucklosen Rücklauf!

Mechanischer oder hydraulischer Schnellwechsler nach Kundenwunsch

Selbsthemmendes hydr. Drehwerk mit Schneckengetriebe  
 - großes Drehmoment bis zu 12.900 Nm Haltekraft  
 - exzentrische Anordnung für Arbeiten im Verbau  
 - niedrig aufbauend

Massiver Stahlbau

Praktisch angebrachte Zurrösen für sicheren Transport

Senkrecht angebrachte Schwingungselemente, UV-geschützt  
 Dadurch deutlich höhere Lebensdauer

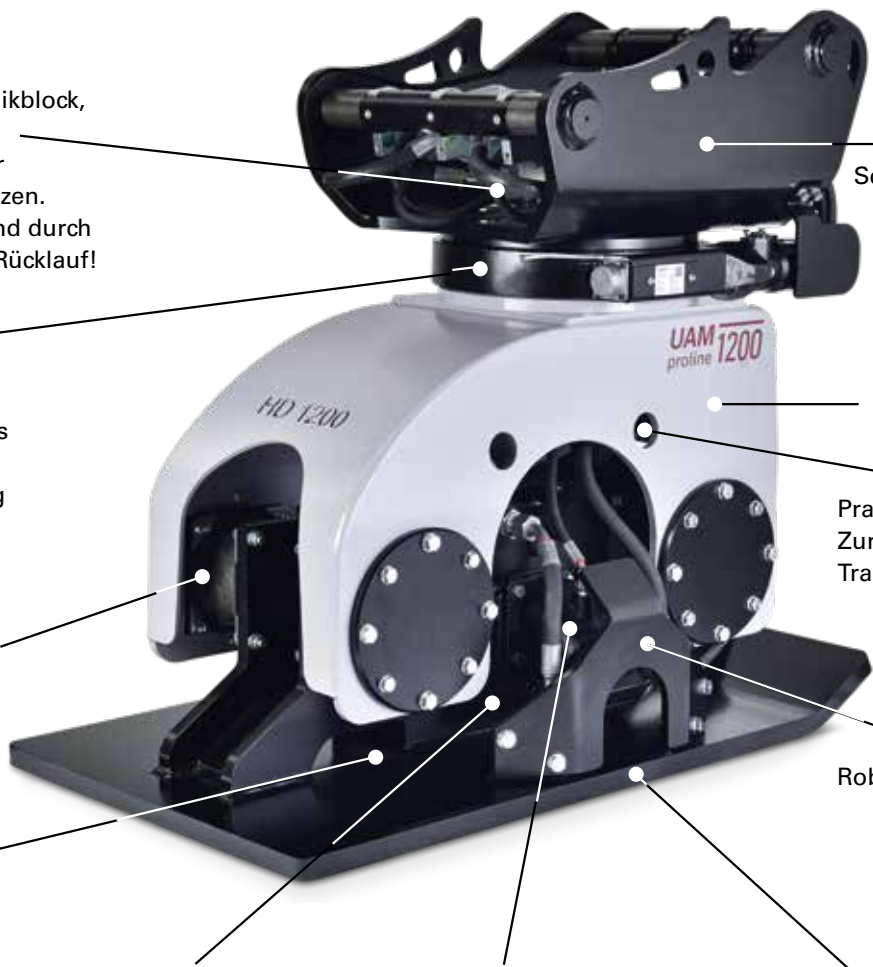
Robuster Motorschutz

Staplertaschen zum besseren Handling

Großer Ölhaushalt, dadurch optimale Kühlung und Schmierung der bewegten Komponenten

Hochwertiger Ölmotor mit optimierter Leitungsführung

Massive einteilige Grundplatte



### Optional: UAM-Controller

Um Beschädigungen an Rohren und umliegenden Gebäuden zu vermeiden, haben wir den UAM-Controller entwickelt. **Er misst und protokolliert permanent die Betriebsfrequenz des Verdichters und warnt den Maschinisten bei gefährlicher Nähe oder Erreichen der Eigenfrequenz des Bodens, z.B. bei feuchten und schweren Böden oder zu großer Auflast auf den Verdichter.** Bei Arbeiten im Eigenfrequenzbereich können Schäden an umliegenden Gebäuden oder eingebauten Rohren entstehen.

- Permanente optische Kontrollanzeige in Blickrichtung zum Trägergerät.
- Energieautark durch Solarspeisung und leistungsfähigem Akku.
- Permanente Protokollierung der Arbeitsfrequenzen und des Einsatzortes durch ein integriertes GPS-Modul, somit im Schadensfall als Nachweis anerkannt verwendbar.
- **Protokoll und Betriebsstunden über die UAM-App direkt per Smartphone auslesbar.**



Bindige Böden (Tone, Schluffe)  
Niedrige Frequenz ca. 28-35 Hz



Gemischtkörnige Böden  
Mittlere Frequenz ca. 35-45 Hz  
**UNIVERSALFREQUENZ**



Nichtbindige Böden (Sand, Kiese)  
Hohe Frequenz ca. 45-55 Hz



**Achtung:**  
kritischer Eigenfrequenzbereich  
Verdichter anheben und/oder  
Hydraulikeinstellungen überprüfen.

# Verdichter für schmale Kanalgräben und die Rohrzone

## HD200

Der HD200 eignet sich mit einer Plattenbreite von nur 280 mm besonders für die Verdichtung von schmalen Gräben, z.B. im Kabel- oder Rohrleitungsbau. Er ist trotz seiner kleinen Baugröße extrem robust und kann daher von Trägergeräten von 5 bis 20 Tonnen eingesetzt werden. Seine enorme Schlagkraft von bis zu 3.500 kg sucht in diesem Segment seinesgleichen. Dies ermöglicht eine effiziente Verdichtung bei maximalen Schütthöhen.

Der HD200 ist optional mit einem hydraulischen Drehwerk mit Schneckengetriebe lieferbar.

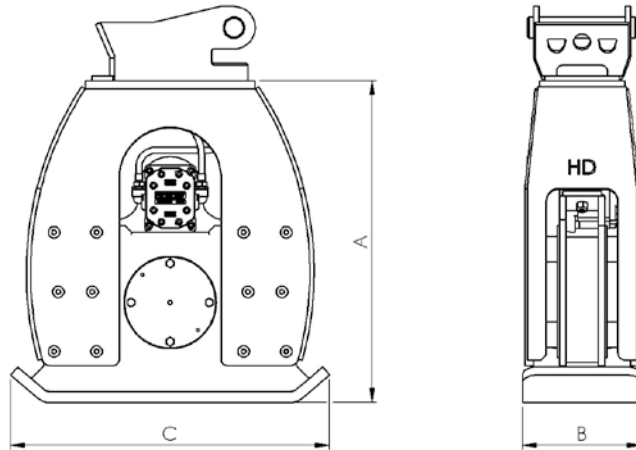
Ebenfalls als Option verfügbar ist eine anklemmbare Verbreiterungsplatte für den HD200 mit einer Plattenbreite von 400 mm. Sonderbreiten auf Anfrage erhältlich.



Abbildung inklusiv optionaler Verbreiterungsplatte



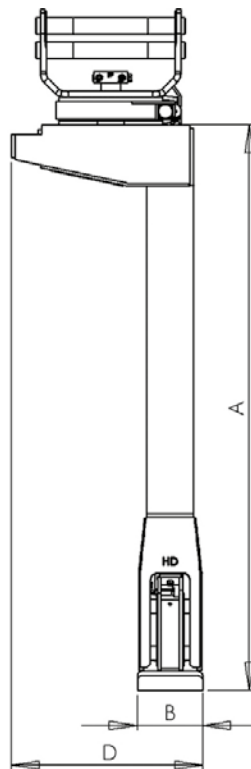
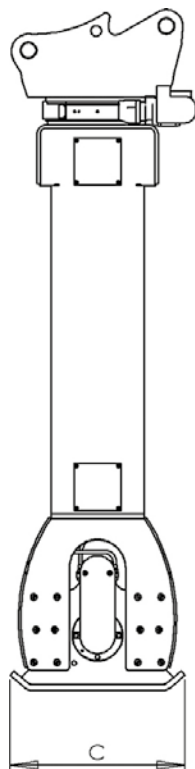
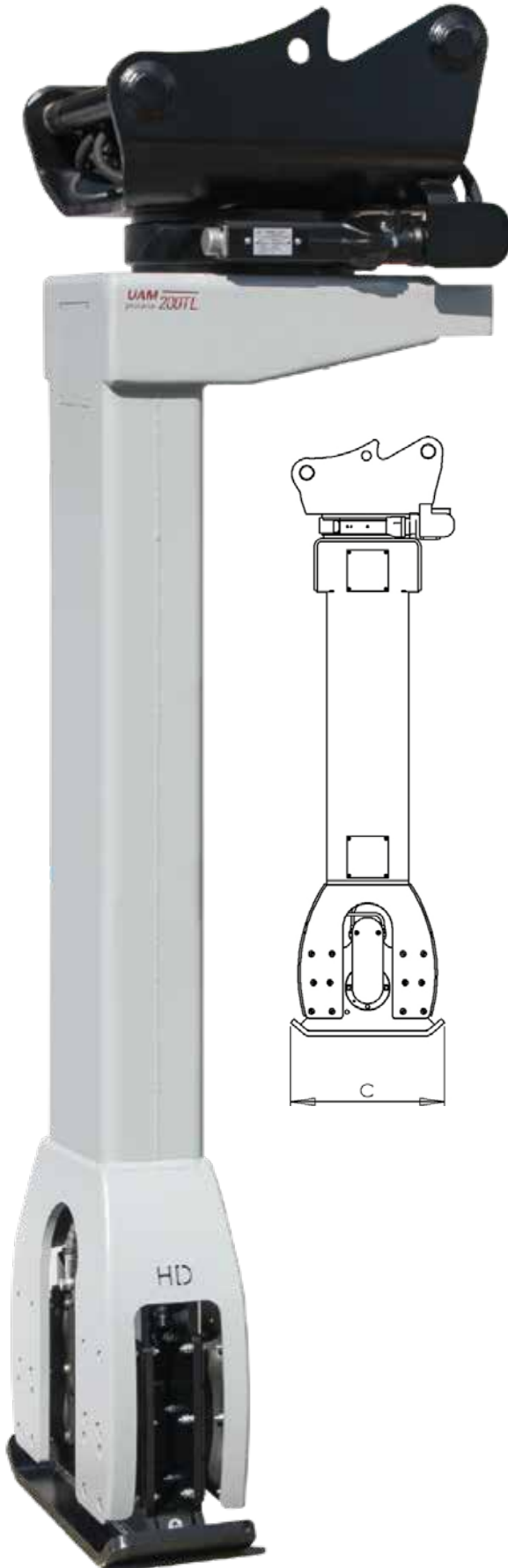
Abbildung inklusiv optionalem Drehwerk



### Eigenschaften

### HD 200

Baggerdienstgewicht to	5 - 60
Gewicht inkl. Wechselrahmen (kg)	300
ges. Höhe inkl. Wechselrahmen (mm)	931
Plattenmaß (mm)	280 x 750
Frequenzbereich (Hz)	28 - 60
empf. Mindestölmenge (litr./min.)	60
Druck (bar) max	210
Dynamische Schlagkraft (kg)	800-3.500
A (mm)	755
B (mm)	280
C (mm)	750



## HD200TL

Der HD200TL Rohrzonendichter ist für einen effizienten Kanalbau unabhängig. Gerade in der Rohrzone ist ein optimales Verdichtungsergebnis wichtig, um Rohrschäden nach dem Einbau vorzubeugen.

Verdichtungsarbeiten rund um Rohre und Schächte, auch in großen Tiefen, werden schnell und sicher ausgeführt, ohne Mann im Graben. Sicherheitsaspekte, aber auch die gesetzlichen Bestimmungen bezüglich Atemschutzvorrichtungen beim Betrieb von verbrennungsmotorbetriebenen Verdichtern in der Grube sprechen für den Einsatz unserer Rohrzonendichter.

Die Schlagkraft des HD200TL ermöglicht eine effiziente Verdichtung bei maximalen Schütthöhen. Er ist geeignet für Rohre bis DN 2200.

## HD200TS

Der kürzere HD200TS entspricht dem HD200TL, jedoch für Rohre bis DN 1400.

**Zugelassen für die Leitungszone gemäß Arbeitsblatt DWA-A 139**

Eigenschaften	HD 200 TL	HD 200 TS
Baggerdienstgewicht to	10 - 60	10 - 60
Gewicht inkl. Wechselrahmen (kg)	800	750
ges. Höhe inkl. Wechselrahmen (mm)	2968	2168
Plattenmaß (mm)	280 x 750	280 x 750
Frequenzbereich (Hz)	28 - 60	28 - 60
empf. Mindestölmenge (litr./min.)	100	100
Druck (bar) max	210	210
Dynamische Schlagkraft (kg)	1.500-4.500	1.500-4.500
hydraul. Drehwerk Haltekraft (Nm)	12.900	12.900
A (mm)	2455	1655
B (mm)	280	280
C (mm)	750	750
D (mm)	695	695

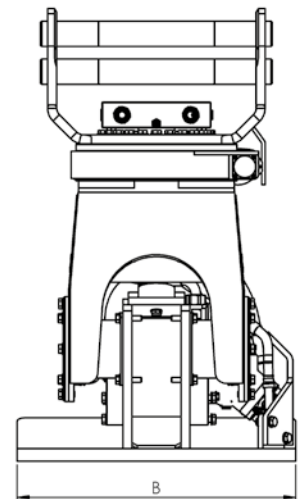
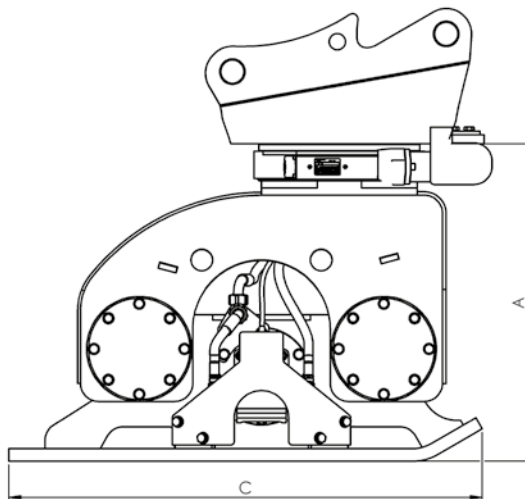
# Verdichter für Trägergeräte von ca. 7-60 Tonnen



## HD800

Der HD800 ist mit seinen 800 kg Dienstgewicht für Trägergeräte ab 7 Tonnen geeignet und bedient damit eine breite Modellpalette. Seine extrem robuste Bauweise und die hohen Schlagkräfte sorgen zuverlässig für hervorragende Verdichtungsergebnisse bei höchstem Komfort für den Maschinisten.

Optional ist für den HD800 der UAM-Controller erhältlich, um Schäden an Rohren und umliegenden Gebäuden zu vermeiden, sowie die Frequenz an die Anforderungen unterschiedlicher Böden anzupassen.



Eigenschaften	HD 800	HD 1200	HD 1500	HD 2000
Baggerdienstgewicht to	7 - 20	15 - 30	20 - 60	20 - 60
Gewicht inkl. Wechselrahmen (kg)	780	1.170	1.470	1.800
ges. Höhe inkl. Wechselrahmen (mm)	1.104	1.266	1.341	1.400
Plattenmaß (mm)	660 x 1100	770 x 1320	900 x 1460	1100 x 1550
Frequenzbereich (Hz)	28 - 60	28 - 60	28 - 60	28 - 50
empf. Mindestölmenge (ltr./min.)	90	150	210	210
Druck (bar) max	210	210	210	210
Dynamische Schlagkraft (kg)	2.000-8.300	3.500-15.000	5.000-21.000	10.000-30.000
hydraul. Drehwerk Haltekraft (Nm)	9.300	12.900	12.900	12.900
A (mm)	785	875	940	990
B (mm)	660	770	900	1100
C (mm)	1.100	1.320	1.460	1.550

## HD1200

Der HD1200 ist für Trägergeräte ab 15 Tonnen konzipiert und bedient damit eine breite Modellpalette. Seine extrem robuste Bauweise und die hohen Schlagkräfte sorgen zuverlässig für hervorragende Verdichtungsergebnisse bei höchstem Komfort für den Maschinisten. Optional ist für den HD1200 der UAM-Controller erhältlich, um Schäden an Rohren und umliegenden Gebäuden zu vermeiden, sowie die Frequenz an die Anforderungen unterschiedlicher Böden anzupassen.

## HD1500

Der Anbauverdichter HD1500 mit anderthalb Tonnen Dienstgewicht ist für Trägergeräte von 20 bis 60 Tonnen konzipiert und liefert in diesem Bereich absolut unschlagbare Verdichtungsergebnisse bei höchstem Komfort für den Maschinisten. Optional ist für den HD1500 der UAM-Controller erhältlich, um Schäden an Rohren und umliegenden Gebäuden zu vermeiden, sowie die Frequenz an die Anforderungen unterschiedlicher Böden anzupassen.

## HD2000

Der größte und schwerste Anbauverdichter mit einer unglaublichen Schlagkraft von 20.000 kg bei 40 Hertz sucht weltweit seinesgleichen. Mit einem Plattenmaß von über 1,7m<sup>2</sup> ideal für großvolumige Verdichtungsarbeiten mit schwerem Gerät! Optional ist für den HD2000 der UAM-Controller erhältlich.

## Ihr Nutzen

- Bestmögliche Verdichtung durch anpassbare Frequenz und Schlagkraft.
- Enorme Tiefenwirkung, dadurch hohe Effizienz bei allen Bodenverhältnissen.
- Deutlich höhere Auslastung des Trägergerätes. Kein teurer Leerlauf und Standzeiten.
- Reduzierung von Lärm, Vibrationen und Abgasen.
- Minimiertes Unfallrisiko durch maschinelle Verdichtung direkt am Einsatzort.
- Reduzierung von Rohr- und Umgebungsschäden durch kontrollierte Verdichtung, speziell in erschütterungs-sensiblen Bereichen.
- Kurze Amortisationsdauer durch effektive, maschinelle Verdichtung und die bessere Auslastung der Maschinen.

Die Anbauverdichter verfügen über einen sehr großen Ölhaushalt zur Kühlung und Schmierung der beweglichen Teile und sind dadurch für anspruchsvolle Einsatzbedingungen und hohe Betriebszeiten optimiert.

Alle Modelle können mit einer Verbreiterungsplatte, speziell zum Verdichten von Flächen und Böschungen, ergänzt werden.

Alle Modelle sind optional ohne das serienmäßige Drehwerk erhältlich, z.B. wenn das Trägergerät bereits über einen Rotator oder über nur einen Hydraulikkreis verfügt.

## Verbreiterungsplatte

speziell zum Verdichten von Flächen und Böschungen. Die UAM proline Anbauverdichter erhalten ein noch umfangreicheres Einsatzgebiet durch die Verwendung von folgendem optionalem Zubehör:

- Anbauplatte für HD 200, Breite 40 cm, Gewicht: 50 kg
- Anbauplatte für HD 250, Breite 75 cm, Gewicht: 120 kg
- Anbauplatte für HD 300, Breite 90 cm, Gewicht: 140 kg
- Anbauplatte für HD 500, Breite 100 cm, Gewicht: 160 kg
- Anbauplatte für HD 800, Breite 120 cm, Gewicht: 210 kg
- Anbauplatte für HD 1200, Breite 160 cm, Gewicht: 350 kg
- Anbauplatte für HD 1500, Breite 200 cm, Gewicht: 470 kg
- Anbauplatte für HD 2000, Breite 200 cm, Gewicht: 470 kg



# Verdichter für Mini- und Kompaktbagger ca. 1,5-10



## HD 500

Der HD500 ist ein echter Allrounder in der Kompakt-Baggerklasse. Er entspricht in der robusten Konstruktion und Bauweise weitestgehend unseren großen Anbauverdichtern. Die eingesetzte Technik ist in diesem Bereich einzigartig und für den professionellen Einsatz konzipiert. Mit seinen 400 kg Dienstgewicht ist er für Trägergeräte ab 5 Tonnen geeignet um z.B. im Garten- und Landschaftsbau treue Dienste zu leisten. Auch zum Verdichten von Hinterfüllungen ist der HD500 perfekt geeignet.

Ob mit oder ohne Schnellwechsler, mit oder ohne Drehwerk, Bagger mit oder ohne Leckölleitung: Die Modelle HD250, HD300 und HD500 sind wie alle UAM-Verdichter frei konfigurierbar und besitzen alle „UAM-Gene“: Optimale Kühlung und Schmierung durch den großen Ölhaushalt, hochwertige Komponenten und eine robuste Gesamtkonstruktion. Das Schneckengetriebe-Drehwerk ist asymmetrisch angeordnet und ermöglicht dem Verdichter eine breite Vielseitigkeit in der Anwendung.

Eigenschaften	HD 500	HD 250	HD 300	HD 150T
Baggerdienstgewicht to	5 - 10	1,5 - 6	3 - 8	5 - 12
Gewicht inkl. Wechselrahmen (kg)	370	240	280	390
ges. Höhe inkl. Wechselrahmen (mm)	900	710	820	1750
Plattenmaß (mm)	510 x 865	380 x 740	450 x 800	250 x 716
Frequenzbereich (Hz)	28 - 60	28 - 60	28 - 60	28 - 60
empf. Mindestölmenge (ltr./min.)	60	30	30	30
Druck (bar) max	210	160	160	160
Dynamische Schlagkraft (kg)	1.000-4.400	580 - 2.600	1.000-3.400	500 - 2.200
hydraul. Drehwerk Haltekraft (Nm)	3.300	3.300	3.300	9.300
A (mm)	645	560	585	1480
B (mm)	510	380	450	250
C (mm)	865	740	800	716





## HD 250

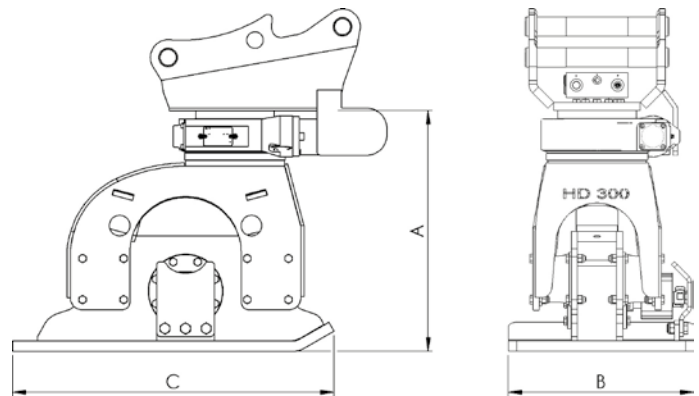
Unsere komplett neu entwickelten Anbauverdichter HD250 und HD300 bringen die bewährte UAM-Qualität nun auch in die Klasse von 1,5 bis 8 Tonnen Trägergeräte.

Mit einem Gewicht von unter 250kg (incl. Drehwerk) und einer Plattenbreite von 38cm ist der HD250 perfekt für alle Verdichtungsarbeiten, z.B. von schmalen Kanal- und Leitungsgräben.



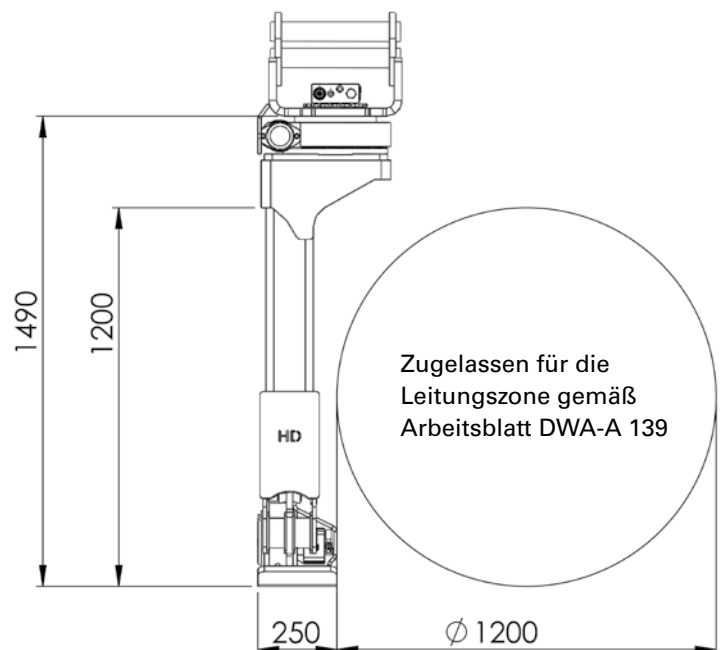
## HD 300

Der HD300 bedient alle Trägergeräte von ca. 3-8 Tonnen für kompakte Verdichtungsanforderungen wie Hausanschlüsse, Verfüllungen oder den Garten- und Landschaftsbau.



## HD 150T

Dieser neu entwickelte Rohrzonenverdichter wurde speziell für die Kompakt-Klasse konzipiert. Mit nur 25cm Plattenbreite und dem exzentrischen Schneckengetriebe-Drehwerk ist der HD150T ideal geeignet für schmale Kabel- und Kanalgräben sowie für Verdichtungsarbeiten rund um Schächte.



# UAM proline Verdichterlöffel

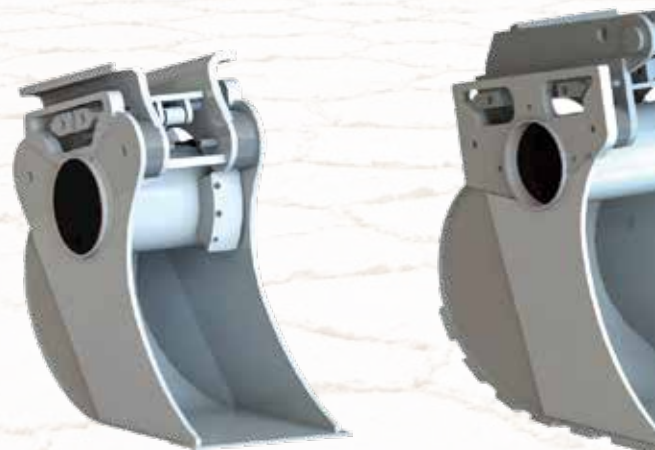
Der Verdichterlöffel vereint Anbaugeräte zum Aushub, Wiederverfüllen und Verdichten in einem Produkt, das völlig neu auf dem Markt ist. Mithilfe einer angetriebenen Unwucht im Löffel ersetzt das Anbaugerät einen Verdichter bzw. eine Rüttelplatte. Die Vibrationen werden über Gummi-Schwingungselemente eliminiert.

Während des Baggerbetriebes wird der Löffel über einen Hydraulikzylinder kraftschlüssig verriegelt, sodass der Verdichterlöffel als normales Grabinstrument betrieben werden kann.



## UAM proline Verdichterlöffel

- Vereint einen vollwertigen Löffel mit einem vollwertigen Verdichter!
- Deutlich höhere Auslastung des Trägergerätes!
- Kein teurer Leerlauf und keine Standzeiten mehr!
- Freie Kapazitäten durch Entfall der handgeführten Rüttelplatte!
- Reduzierung von Lärm, Vibrationen und Abgasen!
- Reduzierung des Treibstoffbedarfs und des CO<sub>2</sub>-Ausstoßes!
- Kein vollhydraulischer Schnellwechsler benötigt (aber möglich)!
- Niedrige Anschaffungskosten!
- Hohe Wirtschaftlichkeit!



Modell	VDL 300 XS	VDL 400 XS
Baggerklasse (t)	1,6 - 2,6	1,6 - 2,6
Schnittbreite (mm)	300	400
Inhalt (m <sup>3</sup> )	0,05	0,07
Gewicht (Kg)	150	160
Schlagkraft (kg)	1200	1500
Frequenz (Hz)	42	42
Ölbedarf (l/min)	35	35
Arbeitsdruck (bar)	180	180



# UAM **pro**line



## COMING SOON:

### HD1200 VARIO

Stufenlos verstellbare Schlagkräfte bei gleicher Drehrichtung und Frequenz. Ideal, um in der Leitungszone bei geringer Überdeckung Schäden vorzubeugen und bei ausreichender Überdeckung eine maximale Wirtiefe zu erzielen.

Fordern Sie weitere Informationen an!

## Verdichter für Profis



**UAM GmbH & Co. KG**

Am Roten Kreuz 2 • DE- 78187 Geisingen • Tel. +49 7704 806-37 • [info@uam.eu](mailto:info@uam.eu)