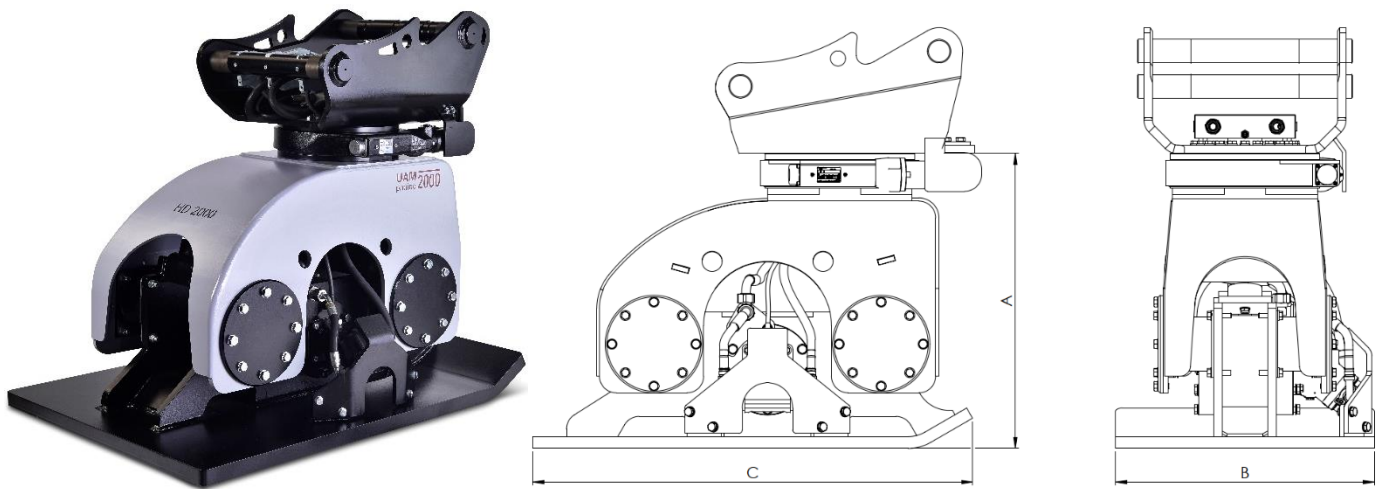


## HD 2000

Der größte und schwerste Anbauverdichter mit einer unglaublichen Schlagkraft von 20.000kg bei 40 Hertz sucht weltweit seinesgleichen.

Mit einem Plattenmaß von über 1,7m<sup>2</sup> ideal für großvolumige Verdichtungsarbeiten mit schwerem Gerät!

Optional ist für den HD2000 der UAM-Controller erhältlich, um Schäden an Rohren und umliegenden Gebäuden zu vermeiden, sowie die Frequenz an die Anforderungen unterschiedlicher Böden anzupassen.



## Eigenschaften

Baggerdienstgewicht to	20 - 60
Gewicht inkl. Wechselrahmen (kg)	1.800
Ges. Höhe inkl. Wechselrahmen (mm)	1.400
Plattenmaß (mm)	1.100 x 1.550
Frequenzbereich (Hz)	28 - 50
Empf. Mindestölmenge (ltr./min.)	210
Druck (bar) max.	210
Dynamische Schlagkraft (kg)	10.000 - 20.000
hydraul. Drehwerk Haltekraft (Nm)	12.900
A (mm)	990
B (mm)	1.100
C (mm)	1.550

Der HD2000 ist optional ohne das serienmäßige Drehwerk erhältlich, z.B. wenn das Trägergerät bereits über einen Rotator oder über nur einen Hydraulikkreis verfügt.

## Ihr Nutzen

- Bestmögliche Verdichtung durch anpassbare Frequenz und Schlagkraft.
- Enorme Tiefenwirkung, dadurch hohe Effizienz bei allen Bodenverhältnissen.
- Deutlich höhere Auslastung des Trägergerätes. Kein teurer Leerlauf und Standzeiten.
- Reduzierung von Lärm, Vibrationen und Abgasen.
- Minimiertes Unfallrisiko durch maschinelle Verdichtung direkt am Einsatzort.
- Reduzierung von Rohr- und Umgebungsschäden durch kontrollierte Verdichtung, speziell in erschütterungssensiblen Bereichen
- Kurze Amortisationsdauer durch effektive, maschinelle Verdichtung und bessere Auslastung der Maschinen

Die Anbauverdichter HD200 bis einschließlich HD2000 verfügen über einen sehr großen Ölhaushalt zur Kühlung und Schmierung der beweglichen Teile und sind dadurch für anspruchsvolle Einsatzbedingungen und hohe Betriebszeiten optimiert.

## Optionales Zubehör

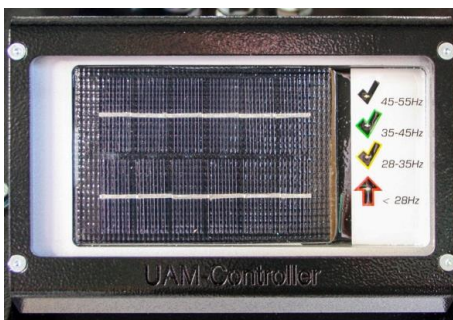
Die UAM proline Anbauverdichter erhalten ein noch umfangreicheres Einsatzgebiet durch die Verwendung von folgendem optionalem Zubehör:



Abb. inkl. optionaler Verbreiterungsplatte

**Verbreiterungsplatte** für HD 2000, Breite 200 cm, Gewicht: 470kg

Speziell zum Verdichten von Flächen und Böschungen.



Um Beschädigungen an Rohren und umliegenden Gebäuden zu vermeiden, haben wir den **UAM-Controller** entwickelt. Er misst permanent die Frequenz und warnt den Maschinisten bei gefährlicher Nähe oder Erreichen der Eigenfrequenz des Bodens, z.B. bei feuchten und schweren Böden oder zu großer Auflast auf den Verdichter. Bei Arbeiten im Eigenfrequenzbereich können Schäden an umliegenden Gebäuden oder eingebauten Rohren entstehen.