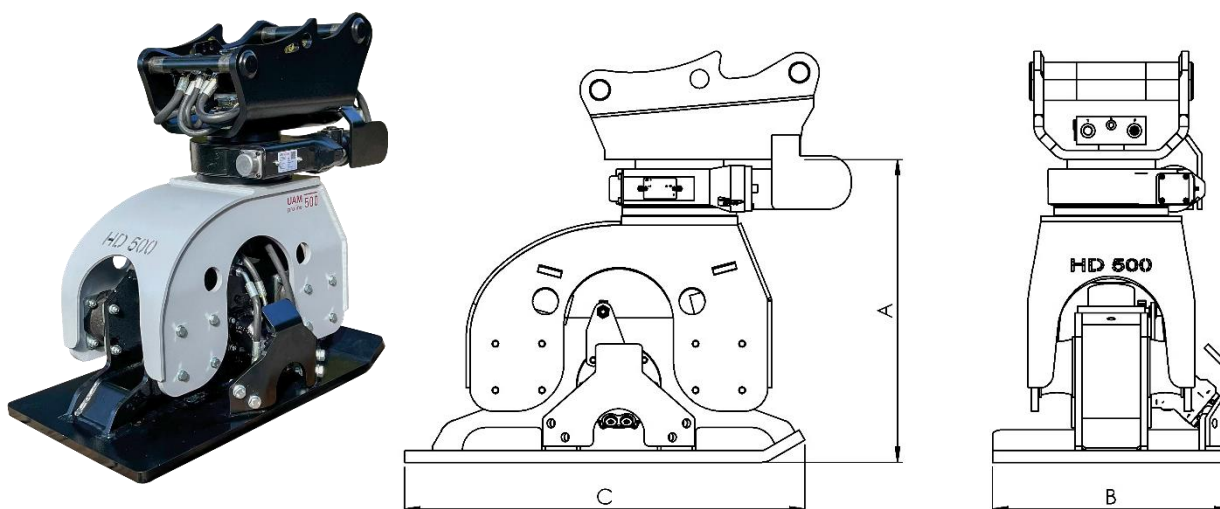


HD 500

Der HD500 entspricht in der robusten Konstruktion und Bauweise unseren großen Anbauverdichtern. Die eingesetzte Technik ist in diesem Bereich einzigartig und für den professionellen Einsatz konzipiert. Mit seinem knapp 400 kg Dienstgewicht ist er für Trägergeräte ab 5 Tonnen geeignet um z.B. im Garten- und Landschaftsbau treue Dienste zu leisten.



Eigenschaften

Baggerdienstgewicht to	5 - 10
Gewicht inkl. Wechselrahmen (kg)	370
Ges. Höhe inkl. Wechselrahmen (mm)	900
Plattenmaß (mm)	510 x 864
Frequenzbereich (Hz)	28 - 60
Empf. Mindestölmenge (ltr./min.)	60
Druck (bar) max.	210
Dynamische Schlagkraft (kg)	1.000 - 4.400
hydraul. Drehwerk Haltekraft (Nm)	3.300
A (mm)	645
B (mm)	510
C (mm)	864

Alle Modelle sind optional ohne das serienmäßige Drehwerk erhältlich, z.B. wenn das Trägergerät bereits über einen Rotator oder über nur einen Hydraulikkreis verfügt.

Ihr Nutzen

- Bestmögliche Verdichtung durch anpassbare Frequenz und Schlagkraft.
- Enorme Tiefenwirkung, dadurch hohe Effizienz bei allen Bodenverhältnissen.
- Deutlich höhere Auslastung des Trägergerätes. Kein teurer Leerlauf und Standzeiten.
- Reduzierung von Lärm, Vibrationen und Abgasen.
- Minimiertes Unfallrisiko durch maschinelle Verdichtung direkt am Einsatzort.
- Reduzierung von Rohr- und Umgebungsschäden durch kontrollierte Verdichtung, speziell in erschütterungssensiblen Bereichen
- Kurze Amortisationsdauer durch effektive, maschinelle Verdichtung und bessere Auslastung der Maschinen

Die Anbauverdichter HD200 bis einschließlich HD2000 verfügen über einen sehr großen Ölhaushalt zur Kühlung und Schmierung der beweglichen Teile und sind dadurch für anspruchsvolle Einsatzbedingungen und hohe Betriebszeiten optimiert.

Optionales Zubehör

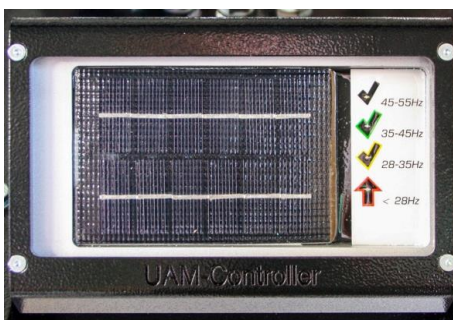
Die UAM proline Anbauverdichter erhalten ein noch umfangreicheres Einsatzgebiet durch die Verwendung von folgendem optionalem Zubehör:



Abb. inkl. optionaler Verbreiterungsplatte

Verbreiterungsplatte für HD 500, Breite 100 cm,
Gewicht: 160kg

Speziell zum Verdichten von Flächen und Böschungen.



Um Beschädigungen an Rohren und umliegenden Gebäuden zu vermeiden, haben wir den **UAM-Controller** entwickelt. Er misst permanent die Frequenz und warnt den Maschinisten bei gefährlicher Nähe oder Erreichen der Eigenfrequenz des Bodens, z.B. bei feuchten und schweren Böden oder zu großer Auflast auf den Verdichter. Bei Arbeiten im Eigenfrequenzbereich können Schäden an umliegenden Gebäuden oder eingebauten Rohren entstehen.